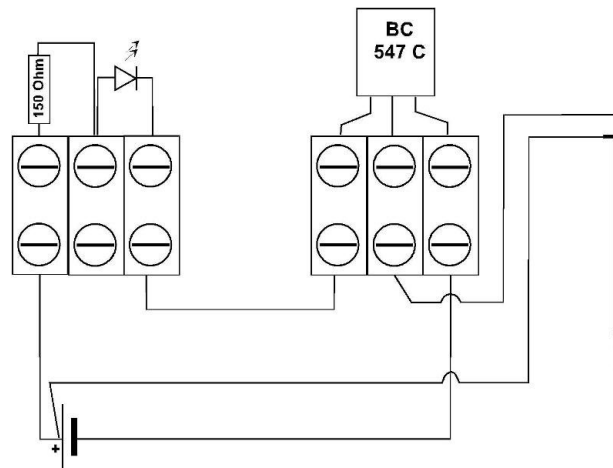


Stell dir vor, die Waschmaschine im Keller hat einen Defekt und das Wasser läuft aus – und keiner merkt etwas bevor es zu spät ist. Um das zu verhindern kannst du einen Wasseralarm kaufen. Einen solchen Alarm wollen wir uns nun bauen. Als Fühler kannst du den Fühler von dem Blumenwächter benutzen oder dir einen Neuen bauen.

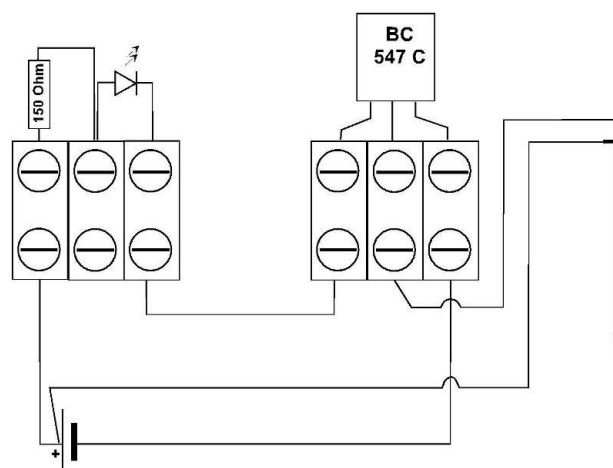
So sieht die Schaltung aus:



- Teste deinen Wasseralarm mit einem Glas Wasser.
- Funktioniert der Alarm auch mit Cola oder Fanta oder Saft ?
- Hauche den Fühler mehrmals mit deinem Atem an, was geschieht?

Stell dir vor, die Waschmaschine im Keller hat einen Defekt und das Wasser läuft aus – und keiner merkt etwas bevor es zu spät ist. Um das zu verhindern kannst du einen Wasseralarm kaufen. Einen solchen Alarm wollen wir uns nun bauen. Als Fühler kannst du den Fühler von dem Blumenwächter benutzen oder dir einen Neuen bauen.

So sieht die Schaltung aus:



- Teste deinen Wasseralarm mit einem Glas Wasser.
- Funktioniert der Alarm auch mit Cola oder Fanta oder Saft ?
- Hauche den Fühler mehrmals mit deinem Atem an, was geschieht?